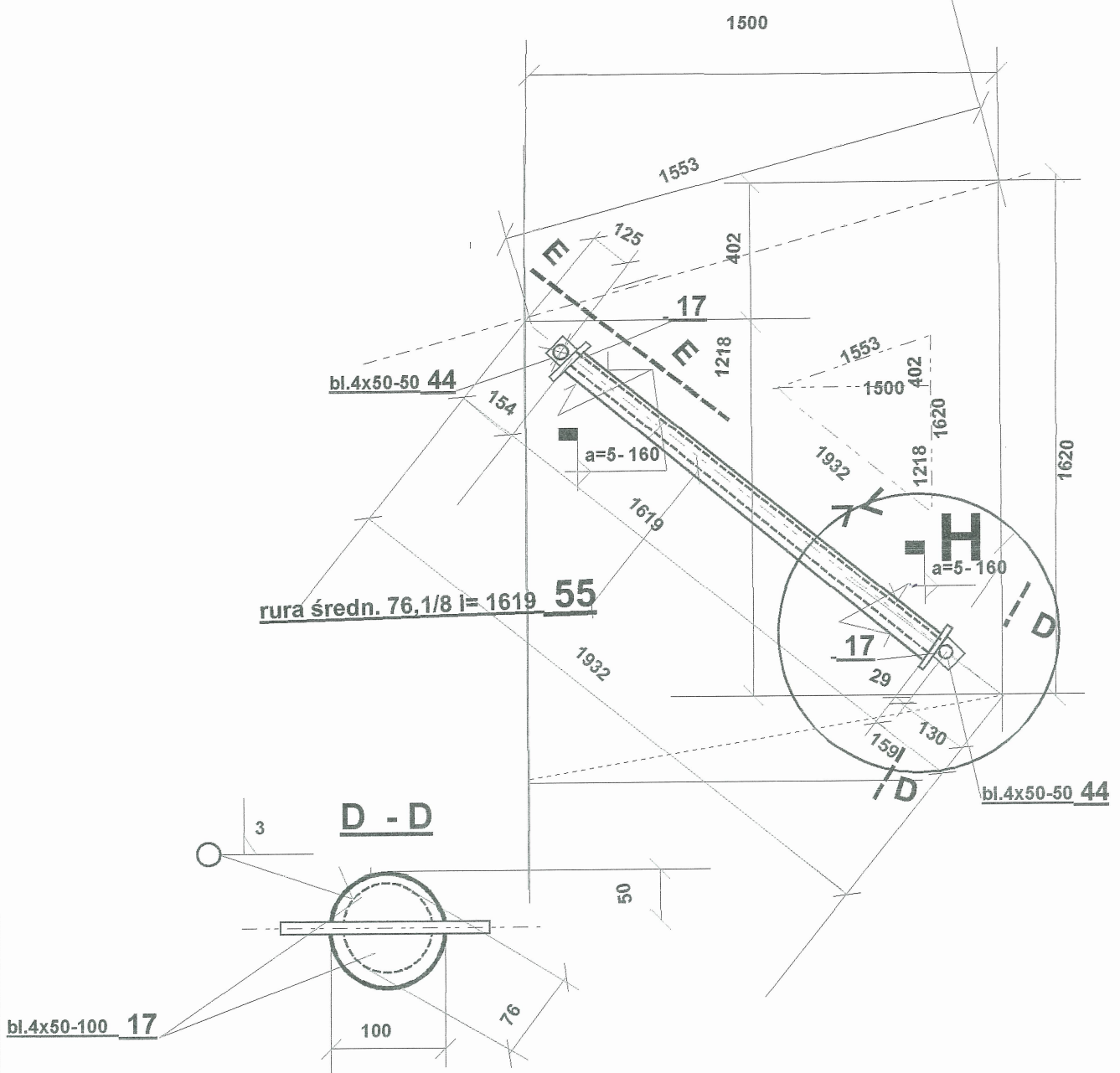


OPRACOWAŁ: mgr inż. Ryszard Wasowski
 upr. 271/75/kt
 06.01.2005
 temat: PROJEKT WYKONAWCZY
 HALA GIMNASTYCZNA PRZY ZESPŁOE
 SZKÓŁ W KRUPSKIM MŁYNI
 podpis *[Signature]*

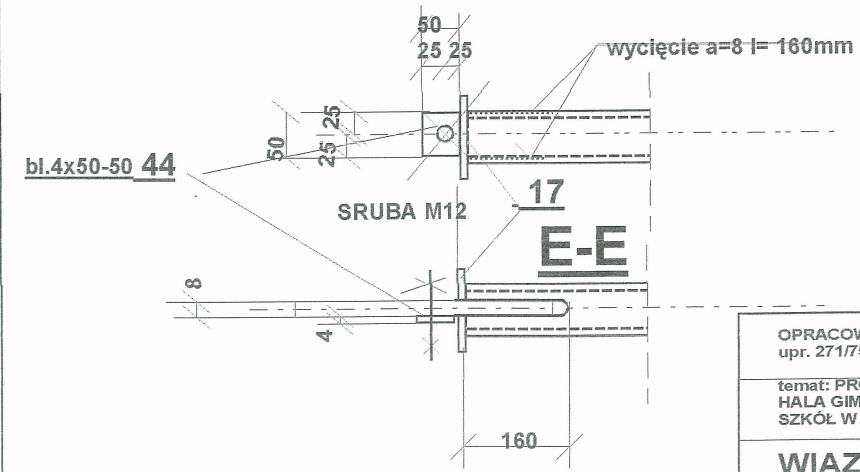
**STĘŻENIE
 ELEMENT ST**

SKALA 1:10

RYS NR **12**



SZCZEGÓŁ "H"



OPRACOWAŁ: mgr inż. Ryszard Wąsowski upr. 271/75/kt	06.01.2005 podpis <i>[Signature]</i>
temat: PROJEKT WYKONAWCZY HALA GIMNASTYCZNA PRZY ZESPŁOE SZKÓŁ W KRUPSKIM MŁYNIU	
WIĄZAR DACHOWY KRZYŻULEC ST1	
SKALA 1:20	RYS NR 13